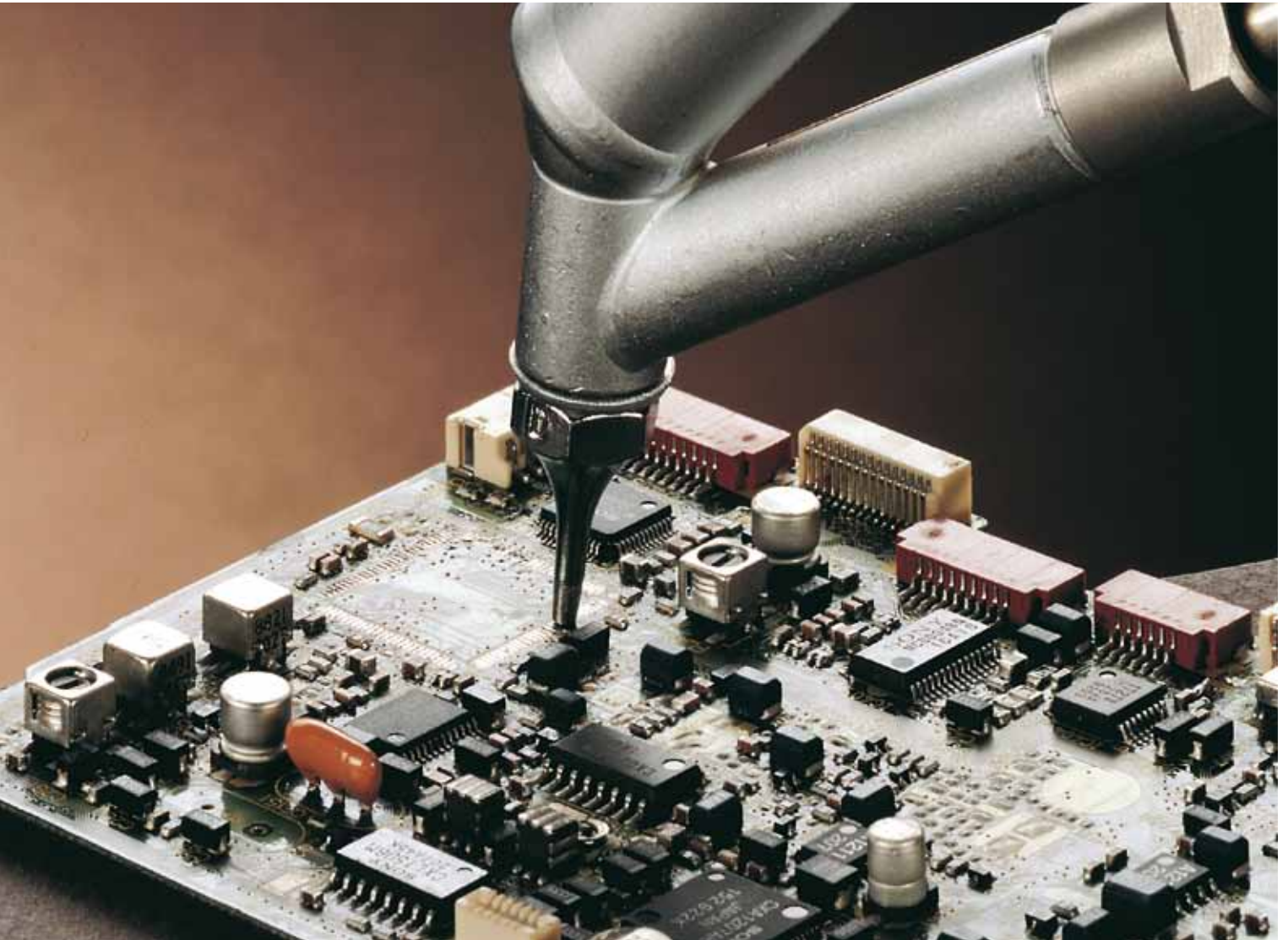


# JBC

[www.jbc-tools.com](http://www.jbc-tools.com)



# CATÁLOGO CLASSIC Series 12.0

LA FUERZA  
DE LA EXPERIENCIA

---

**CE**

**ESD** safe

Todos los productos JBC, cumplen las normas CE y las recomendaciones ESD.



## EL PODER DE LA EXPERIENCIA

**Más de 80 años de experiencia** han situado a JBC a la vanguardia tecnológica en la fabricación de herramientas para soldadura y reparación en electrónica. Innovación, eficacia y fiabilidad caracterizan una extensa gama de herramientas, pensadas y diseñadas para satisfacer las necesidades de los profesionales más exigentes.

---

## ALTA TECNOLOGÍA. CALIDAD SUPERIOR

**El constante perfeccionamiento** de sus productos es uno de los signos de identidad de JBC. En su departamento de I + D se han desarrollado las más innovadoras tecnologías que presentamos en este catálogo.

Todos los productos JBC, cumplen las normas CE y las recomendaciones ESD.

---

## UNA ORGANIZACIÓN MUNDIAL A SU SERVICIO










**Con una red de delegaciones propias** y distribuidores presentes en los cinco continentes, JBC dispone de una sólida organización comercial que garantiza un servicio ágil y eficaz.

---



# CLASSIC SERIES






## Soldadores

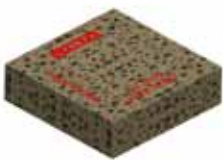
<b>LÁPICES</b>				<b>LÁPIZ TERMO- REGULADO</b>	<b>SOLDADOR CON APORTACIÓN DE ESTAÑO</b>
					
<b>14ST</b> Pag. 6	<b>30ST</b> Pag. 6	<b>40ST</b> Pag. 7	<b>65ST</b> Pag.7	<b>SL 2020</b> Pag. 10	<b>55N PULSMATIC</b> Pag. 8
					
<b>LS 1100</b> Pag. 13	<b>US 1100</b> Pag. 13				<b>TS 1200</b> Pag. 13

## Desoldadores

	
<b>DST DESOLDADOR</b> Pag. 7	<b>BOMBA DESOLDADORA</b> Pag.8
	
<b>UD 1500</b> Pag. 13	

## Puntas

				
Pag. 14-15				

**SOLDADOR RÁPIDO****GAS****SENIOR****IN 2100**  
Pag. 8**SG 1070**  
Pag. 11**50S**  
Pag. 16**80S**  
Pag. 17**150S**  
Pag. 17**325S**  
Pag. 17**SS 7300**  
Pag. 16**Accesorios****ESPONJAS**  
Pag. 13**ALICATES**  
Pag. 18**PINZAS**  
Pag. 19**CEPILLO METÁLICO**  
Pag. 13**EXTRACTOR INSERTOR  
DE PUNTAS**  
Pag. 12

## SOLDADORES Y DESOLDADOR SERIE LÁPIZ

El sistema de calefacción que se utiliza en los soldadores serie lápiz, permite un aprovechamiento total del calor producido por la resistencia, con lo que se consigue una rápida recuperación de la temperatura.

La gran variedad de puntas de larga duración y accesorios adaptables les permiten realizar todo tipo de trabajos en electrónica.

Todos los soldadores tipo lápiz a 230V van equipados con punta larga duración y cable tripolar termorresistente, están homologados y cumplen las normas europeas.

*Gama de puntas adaptables,  
pág. 14 y 15*

### 14ST 230V

#### REF.

**2192040 ST** Termorresistente 230V  
punta B-05 D

**0192880** Resistencia de recambio

#### Características

- Potencia: 11W
- Temperatura máxima: 340°C
- Tiempo para 300°C: 2min 30s
- Peso soldador sin cable: 18,5 gr.
- Completo con envase: 100 gr.

### 30ST 230V

#### REF.

**3302040 ST** Termorresistente 230V  
punta R-10 D

**9302320** Kit 30ST  
Soldador con punta R-10 D  
y soporte

**9303074** Soldador 24V sin punta

**0302885** Resistencia de recambio

#### Características

- Potencia: 25W
- Temperatura máxima: 380°C
- Tiempo para 300°C: 2min 15s
- Peso soldador sin cable: 40 gr.
- Completo con envase: 120 gr.





**40ST 230V**

REF.

**1402040 ST** Termorresistente 230V  
punta R-10 D**0402883** Resistencia de recambio**Características**

- Potencia: 26W
- Temperatura máxima: 380°C
- Tiempo para 300°C: 2min
- Peso soldador sin cable: 40 gr.
- Completo con envase: 120 gr.

**65ST 230V**

REF.

**3652040 ST** Termorresistente 230V  
punta R-20D**0652883** Resistencia de recambio**Características**

- Potencia: 32W
- Temperatura máxima: 440°C
- Tiempo para 300°C: 2min
- Peso soldador sin cable: 60 gr.
- Completo con envase: 150 gr.

**DST DESOLDADOR 230V**

REF.

**1322040 DST** Termorresistente 230V  
punta 20 DE**0302885** Resistencia de recambio**Características**

- Potencia: 25W
- Temperatura máxima: 350°C
- Tiempo para 300°C: 5min
- Peso soldador sin cable: 105 gr.
- Completo con envase: 185 gr.



## 55N Soldador con aportación de estaño 230V

REF. 2552016

Estos soldadores permiten alimentar la cantidad de hilo de soldadura necesaria, liberando la mano que aporta el hilo de estaño en la operación de soldar.

Permite aumentar la producción y reducir los costes. Imprescindible en los trabajos repetitivos y donde sea necesaria una "tercera mano" para sujetar el componente a soldar.

Los soldadores están equipados con la bobina de estaño Ref.: 0002119.

La alimentación también puede hacerse partiendo de bobinas exteriores de gran capacidad.

Preparados para usar hilo de soldadura de Ø 1 mm.

*Gama de puntas adaptables, pág. 14*



### Características

- Potencia: 33W
- Temperatura máxima: 410°C
- Tiempo para 300°C: 3min
- Equipado con punta C-20 D
- Cable termorresistente
- Peso sin cable: 228 gr.
- Completo con envase: 520 gr.

## 55N Soldador Pulsmatic 24V

REF. 9553074

Mismas características que el soldador 55N 230V, se suministra sin punta.

## Bobina de estaño de recambio

SN5450

Bobina de hilo sin plomo de ø1mm 99%Sn / 0,3%Ag / 0,7%Cu.



## IN2100 Soldador Rápido 230V

REF. 2132058

Le bastan 25 segundos para alcanzar la temperatura de trabajo. Ideal para reparaciones domiciliarias y cuando se precise una fuente de calor rápida y potente.

Provisto de un muelle espiral que sirve de protección para guardar el soldador una vez utilizado y como apoyo durante el trabajo.

*Gama de puntas adaptables, pág. 14*

### Características

- Alimentación 230V
- Potencia inicial 200W
- Potencia de mantenimiento 60W
- Calentamiento rápido a 250°C en aprox. 25 segundos
- Se suministra con punta Larga Duración T-20 D
- Peso soldador sin cable 110gr.
- Peso envasado 210gr.



## DU1191 Bomba desoldadora

REF. 0119107

De gran eficacia, supera en un 50% la capacidad de aspiración de otros tipos de bomba.

Manejable con una sola mano. El dispositivo de carga puede ser accionado con un sólo dedo (fig 1) o presionando sobre cualquier superficie (fig 2).

Boquilla de teflón de recambio Ø 2,4 mm ref. 0119560.



## SL2020 Soldador termorregulado 230V

REF. 2020200

Incorpora control electrónico de la temperatura en el mango.  
Tamaño y peso similares a un soldador tipo lápiz.

Soldador completo con cable termorresistente y clavija tripolar.

Todos sus componentes son recambiables.

*Gama de puntas adaptables, pág. 14*

### Características

- Alimentación 230V 50 Hz
- Potencia: 40W
- Potencia de reserva: 200W
- Selección de la temperatura de 100 a 400°C.
- Tiempo para 300°C: 40 segundos
- Equipado con punta R-10 D
- Peso soldador sin cable: 70 gr.



## SG1070 Soldador de gas 230V

REF. 0201070

Con potencia regulable, variedad de puntas y tres modalidades distintas de trabajo le permiten realizar todo tipo de trabajos en electrónica.

Ideal para la reparación domiciliaria y donde sea difícil disponer de electricidad.

### Características

- Encendido piezoeléctrico
- Regulación de gas equivalente a una potencia entre 25 - 125W.
- Temperatura máxima:
 

Soldador	580°C
Aire caliente	625°C
Mini-soplete	1300°C
- Alimentación: gas butano filtrado
- Visor nivel de gas.
- Capacidad de carga: 15 cm<sup>3</sup>
- Autonomía 2 horas a potencia media
- Equipado con punta SF 2.4
- Peso del soldador sin carga: 150 gr.



### Modalidades de trabajo



#### Soldador

8 modelos de puntas para poder realizar todo tipo de soldadura en electrónica.  
Temperatura máxima 580°C.



#### Aire caliente

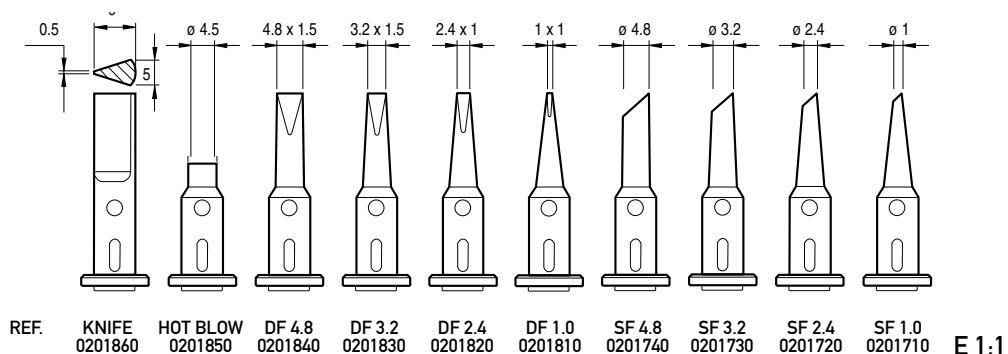
Capaz para la soldadura y desoldadura de componentes SMD, calentar tubos retráctiles, correcciones dentales, moldeado de plásticos, etc.  
Temperatura máxima 625°C.



#### Mini-soplete

Para la soldadura con aleaciones de plata.  
Temperatura máxima 1300°C.

### Puntas adaptables para SG1070



---

## Accesorios para serie Lápiz

### Extractor insertor de puntas

REF. 0114108

Accesorio para extracción y colocación de puntas. Sus distintos anclajes facilitan el cambio de punta en todos los modelos de soldadores y desoldadores.



## Soportes para soldadores

### US 1000

REF. 0290100

Para los soldadores

30 ST, 40 ST, 65 ST, SL 2020



### UD 1500

REF. 0290150

Para los soldadores

DST



### LS 1100

REF. 0290110

Para los soldadores

14 ST



### TS 1200

REF. 0290120

Para los soldadores

55N



### Cepillo metálico

REF. 0297705



### Esponjas de recambio

REF. S6169

Esponja 58 X 58 cm (estándar)



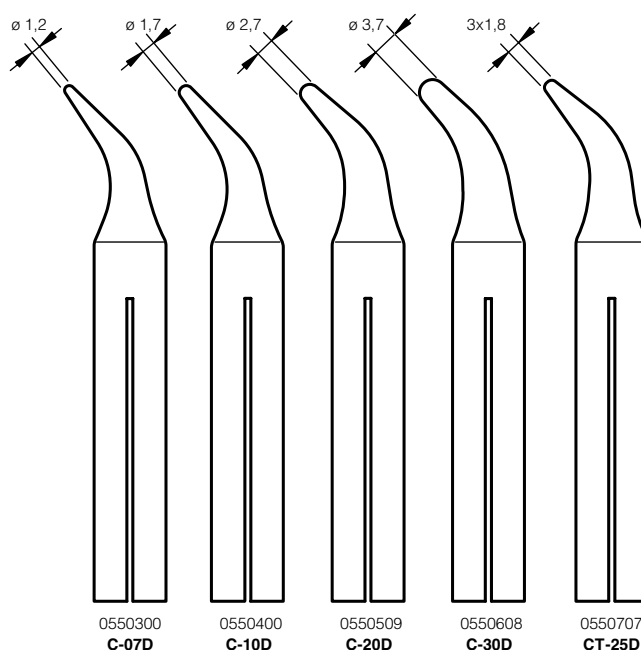
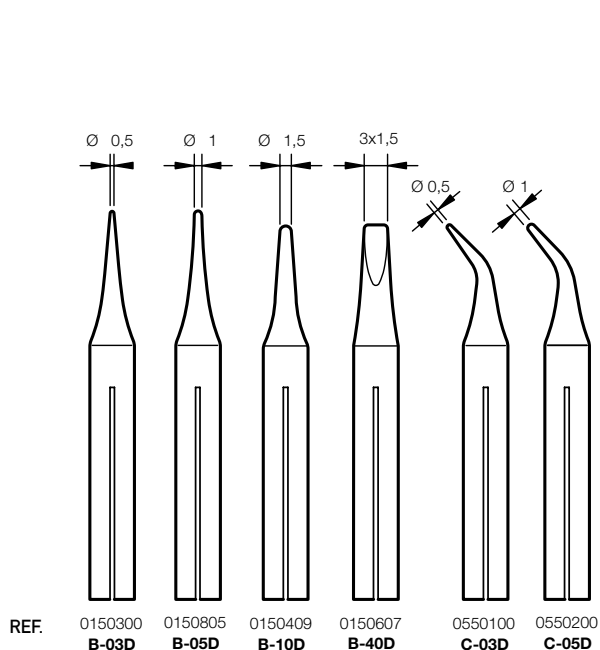
# Puntas soldadoras Larga duración

E 1:1

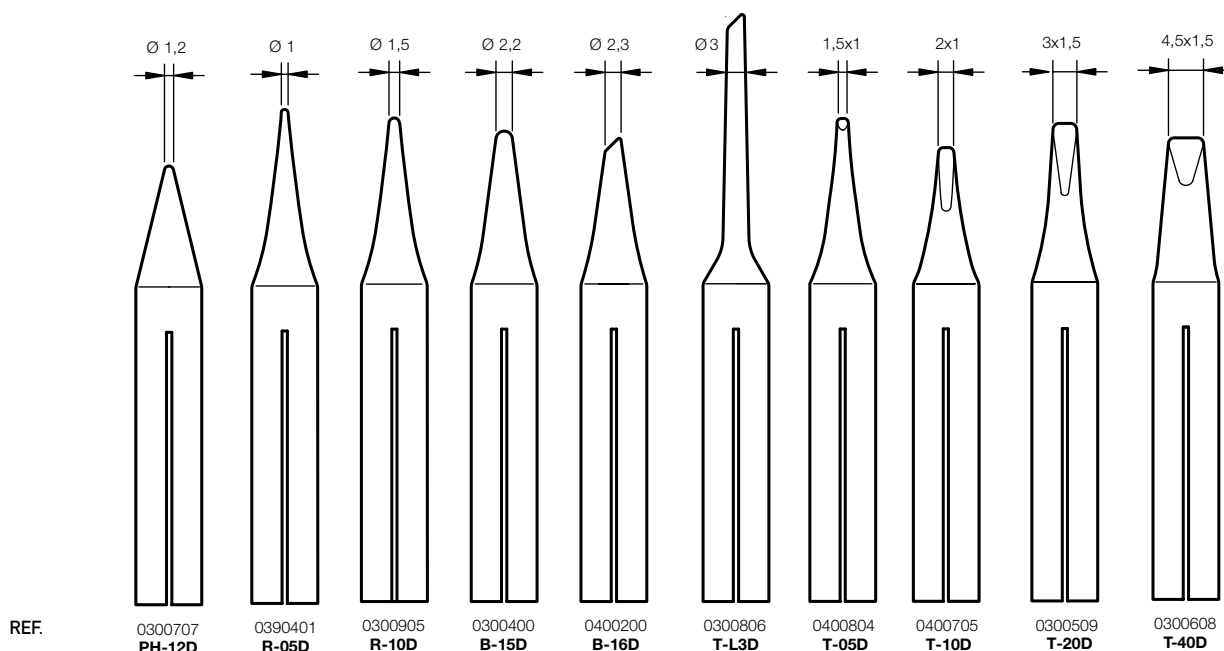
Son puntas de cobre protegidas por diversas capas: hierro, níquel y cromo, respectivamente, así como preestañadas y listas para su uso. Con este tratamiento se evita su deformación y desgaste. Su duración equivale a 20 puntas de cobre.

**14S**

**55N**



**30S / 40S / SL 2020 / IN 2100**

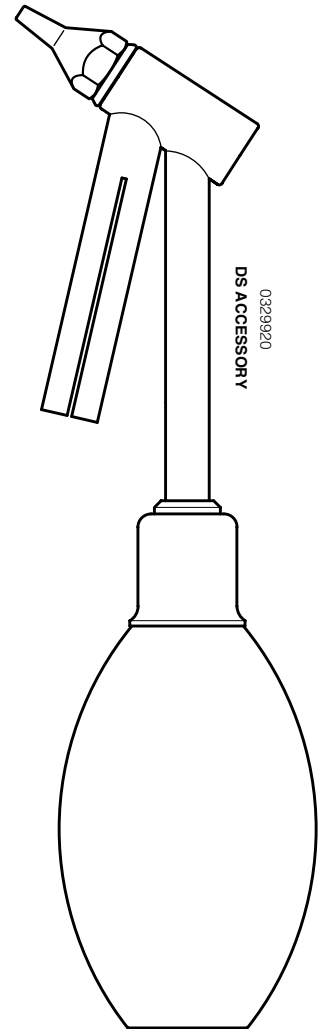


## Puntas Desoldadoras

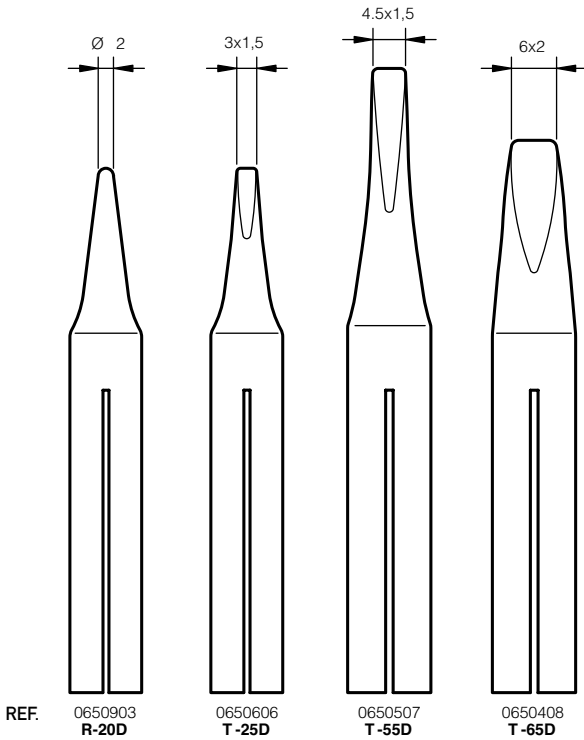
E 1:1

30S / 40S / SL 2020

REF. 0329920



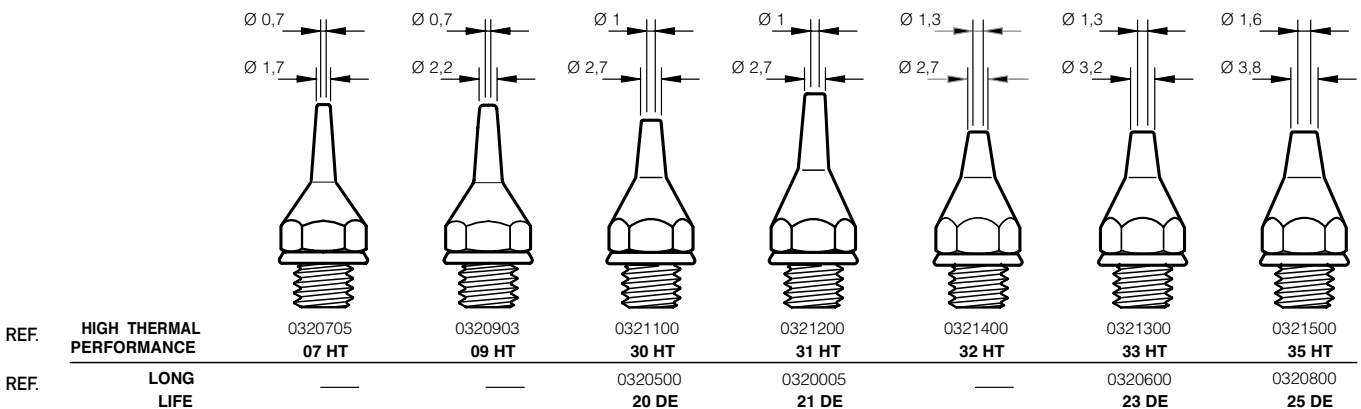
### 65S



### DS

**Alto rendimiento térmico Ref. HT:** Este tipo de puntas tienen una gran capacidad de transmisión térmica y por consiguiente mayor rapidez de desoldadura. Su duración es algo menor que las blindadas de larga duración.

**Larga duración Ref. DE:** Estas puntas están protegidas interior y exteriormente por un grueso blindaje. Su vida es muy larga pero su capacidad de transmisión térmica es menor.





## SOLDADORES SERIE SÉNIOR

Soldadores de gran capacidad, rendimiento y sólida construcción, con cuatro potencias a elegir.

Resultan idóneos para su utilización en electricidad, electrónica de potencia así como en talleres de electro-automóvil y uso general en la industria.

Equipados con punta de larga duración (LD). Se fabrican a 230V y bajo demanda a otros voltajes.

Soldador completo con cable termo-resistente y clavija tripolar.

### 50S 230V

REF.

0502020 LD

Punta de larga duración 230V

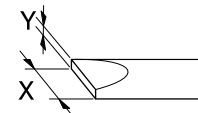
#### Características:

- Potencia: 70W
- Temperatura máxima: 460°C
- Tiempo para 325°C: 4,5min
- Peso soldador: 220 gr.

**Puntas** Larga duración 50D

**Ref.** 0500405

**X/Y** 7,5 / 2



### SS 7300 Soporte

REF. 0187300

Sirve para toda la gama de soldadores sénior, tanto rectos como tipo martillo. Incorpora esponja y cepillo metálico para la limpieza de las puntas.



**80S 230V**

REF.

**0802020 LD**

Punta de larga duración 230V

**Características:**

- Potencia: 95W
- Temperatura máxima: 460°C
- Tiempo para 325°C: 6min
- Peso soldador: 230 gr.

**Puntas** Larga duración 80D**Ref.** 0800409**X/Y** 8,5 / 2**150S 230V**

REF.

**0182020 LD**

Punta de larga duración 230V

**Características:**

- Potencia: 150W
- Temperatura máxima: 550°C
- Tiempo para 325°C: 7min
- Peso soldador: 445 gr.

**Puntas** Larga duración 150D**Ref.** 0180420**X/Y** 16,5 / 5**325S 230V**

REF.

**0352020 LD**

Punta de larga duración 230V

**Características:**

- Potencia: 300W
- Temperatura máxima: 550°C
- Tiempo para 325°C: 10min
- Peso soldador: 1.140 gr.

**Puntas** Larga duración 325D**Ref.** 0350170**X/Y** 26,5 / 7,5


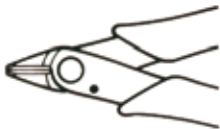

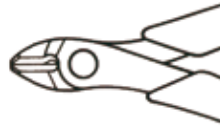



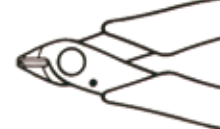

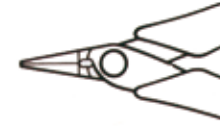

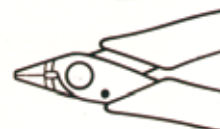
E 1:2

## ALICATES Y PINZAS PARA ELECTRÓNICA

### Características de los alicates:

- Corte tipo tijera, facilita el corte con una gran suavidad.
- Acero con tratamiento térmico selectivo, que les confiere dureza en los filos de corte y elasticidad en las empuñaduras.
- Empuñadura ergonómica, recubierta de espuma de vinilo, antideslizante.
- Muelle de retorno, de duración ilimitada y gran suavidad.



K		<b>270</b>	REF. <b>8001844*</b>	Alicate de corte lateral para hilos blandos hasta 0,8 mm Ø. Longitud total: 126 mm Peso: 46 gr.
		<b>270 AS</b>	REF. <b>8001970</b>	Versión antiestática.
K		<b>2175</b>	REF. <b>8001877*</b>	Alicate de corte lateral para hilos blandos hasta 1,6 mm Ø. Longitud total: 149 mm Peso: 79 gr.
		<b>2175 AS</b>	REF. <b>8001980</b>	Versión antiestática.
K		<b>140</b>	REF. <b>8001976</b>	Como el modelo 270, pero con acero especial para mayor duración. Para hilos blandos hasta 0,8 mm Ø.  Longitud total: 125 mm Peso: 42 gr.
				
K		<b>240</b>	REF. <b>8001984</b>	Alicate de corte en ángulo de 55° para hilos blandos hasta 0,8 mm Ø.  Longitud total: 126 mm Peso: 43 gr.
				
e		<b>540</b>	REF. <b>8001992</b>	Alicate pinza de puntas planas muy finas para trabajos de precisión.  Longitud total: 140 mm Peso: 50 gr.
				
e		<b>740</b>	REF. <b>8002008</b>	Alicate pinza de puntas planas para uso general en electrónica.  Longitud total: 128 mm Peso: 43 gr.
				
		<b>Clip retenedor</b>	REF. <b>8002925</b>	Para retener el hilo cortado. Se adapta a los modelos 270 y 140.

\* Se suministran en cajas de 10 unidades

**Características de las pinzas:**

- Fabricadas con acero inoxidable, antimagnético y antiácido con acabado satinado.
- Por el diseño de las puntas se adaptan tanto a los componentes de inserción como a los SMD.

**AA SA** REF. 8002099

Pinzas de uso general en electrónica.  
Longitud: 127 mm

**OC SA** REF. 8002107

Pinzas de puntas muy finas.  
Longitud: 90 mm

**2A SA** REF. 8002115

Pinza de puntas redondeadas y gran superficie de sujeción.  
Longitud: 115 mm

**3C SA** REF. 8002123

Pinza de puntas muy finas para trabajos miniatura.  
Longitud: 90 mm

**5 SA** REF. 8002131

Pinza de puntas extrafinas que facilitan la visión en el manejo de componentes SMD.  
Longitud: 90 mm

**7 SA** REF. 8002149

Pinza de puntas curvas para trabajos bajo lupa.  
Dejan libre el campo de visión.  
Longitud: 115 mm



**JBC**  
[www.jbc-tools.com](http://www.jbc-tools.com)